

smith's



Горизонтально-сдвижные
перегородки
Horizontal Sliding Walls

SUNFLEX 

Горизонтально-сдвижные перегородки | *Horizontal Sliding Walls*

Горизонтально-сдвижные стеклянные перегородки от SUNFLEX могут применяться, как в остеклении внешних проемов зданий, так и в организации функционального деления внутренних пространств жилых и общественных зданий всевозможного назначения. Отдельные стеклянные элементы системы не связаны между собой и могут компактно складываться („парковаться“) в любом подходящем для этого месте. Эта система не имеет напольного направляющего профиля, благодаря чему экономится время на монтаж и не требуются дополнительные работы.

Large buildings and wide shop fronts can be closed and reopened conveniently and barrier-free across the entire area with the SUNFLEX horizontal sliding wall systems. The individual glass panels are not connected to each other. Thus, they can be parked in a space-saving manner not only at the ends, but in a position to be determined individually. Since the system does not require any bottom track at all, no connections are necessary in the floor area. This also makes them ideal room dividers and dividing walls.



Информация о системе | *System information*

- Отдельные стеклянные створки в открытом положении не соединены друг с другом и компактно размещаются в индивидуально предназначенном месте – «Парковке»
- На выбор - конструкция без нижнего направляющего профиля или с профилем утопленным в пол
- Подвесная конструкция из отдельно сдвигаемых створок
- На выбор - конструкция без нижнего направляющего профиля или с профилем утопленным в пол
- Возможность интеграции проходной двери в раздвижные элементы (опционально)
- Запирание происходит посредством напольной фиксации (задвигкой в напольную гильзу)
- Дополнительное запирание посредством гарнитуры с замком и профильным цилиндром (опционально)
- Различные виды остекления, типы замков, поверхностей, цветов и видов облицовки из дерева
- Двойное уплотнение посредством нижних и верхних горизонтальных щеточных уплотнителей
- Система надежна и удобна в эксплуатации, не имеет износа комплектующих и не требует обслуживания
- elements are parked in a parking bay when opened*
- the panel partition and the design of the parking bay are freely selectable*
- top hung construction*
- optionally with or without bottom track*
- optional with integrated pass door in any sliding panel*
- locking is effected by shoot bolt locks into floor sockets*
- optional extra locking mechanism by means of latch, latch lock and profile cylinder*
- various glazing types, lock types, colours, finishes, types of wood, etc. possible*
- dual brush seals top and bottom*
- low-wear and maintenance-free fittings*





- Возможна интеграция в перегородку проходного поворотного элемента-двери
- separate pass door optional as single door or french door style*



- Возможно применение различных замков и гарнитур
- different kinds of lockings and handles available*

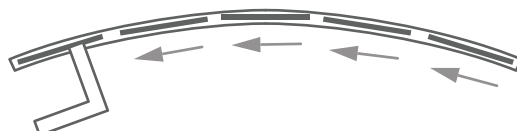


- Запирание посредством многоуровневой системы грибовидных цапф служит для дополнительной герметичности и защиты от взлома
- mushroom-head lock for optimal tightness and increased burglar resistance*

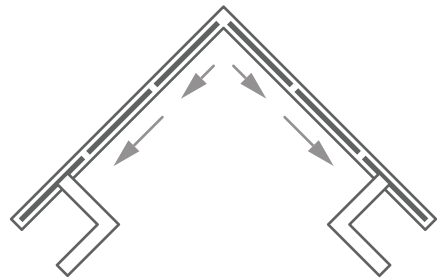
Геометрии | Geometries



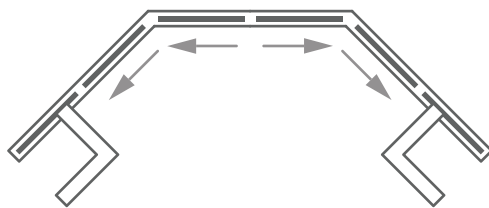
Угловое исполнение в 90°
Corner Angles 90°



Угловое исполнение в 90°-180°
Corner Angles 90°-180°

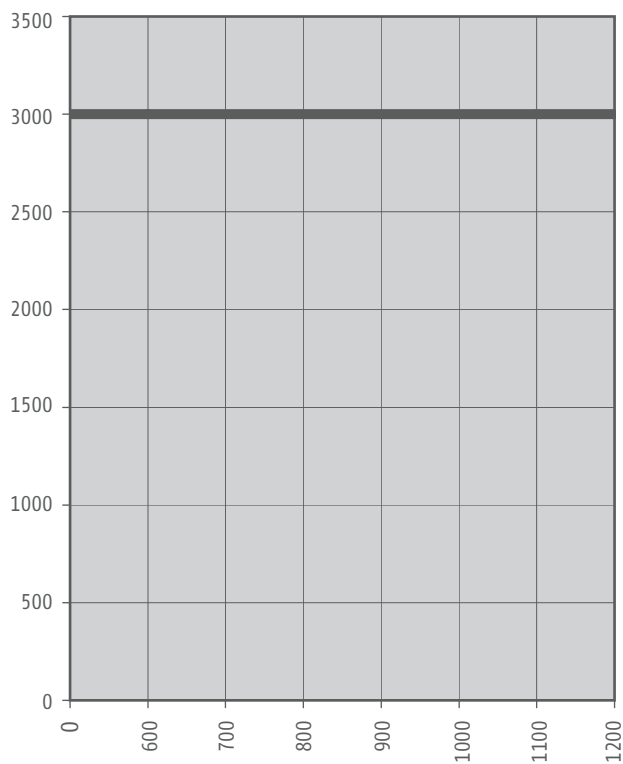


Угловое исполнение в 90°
Corner Angles 90°



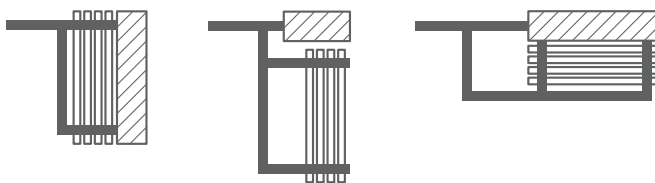
Угловое исполнение в 90°-180°
Corner Angles 90°-180°

Диаграмма размеров элементов Panel size diagram

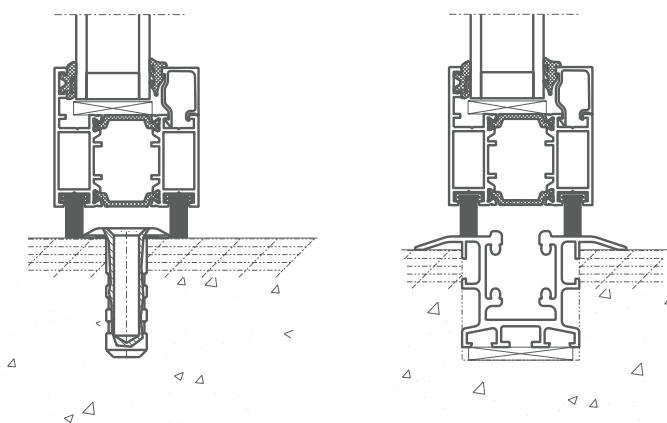


Другие размеры по запросу | Special sizes on request

Стандартные варианты парковок Standard parking bay designs



Примеры исполнения напольных профилей Example Floor connection



Эксплуатация | Handling



Вывод/открытие первой створки
Turning of the opening panel



Сдвиг створок в сторону открытия
Sliding the panels towards the opening side



Створки на парковке
Panels in the parking bay

Цельностеклянная система SF 40 H-S-W | *all-glass system*



Система SF 40 H-S-W | *System SF 40 H-S-W*

- Цельностеклянная система без вертикальных профилей
- Однослойное закаленное стекло(ESG) от 8, 10, и до 12 мм
- Шумоизоляция $R_w = 29$ дБ в соответствии с DIN EN ISO 140-3
- Долгая сохранность функциональности системы гарантируется благодаря использованию компонентов не требующих постоянного обслуживания, а также исключение ошибок при эксплуатации
- Возможность быстрой замены стекол
- all-glass construction without vertical panel frames*
- toughened safety glass panes 8 mm, 10 mm or 12 mm may be fitted*
- airborn sound insulation up to R_w 29 dB according to DIN EN ISO 140-3*
- the durability of the system is ensured by the use of maintenance-free as well as fault-free fittings*
- subsequent changing of a complete panel in situ is possible without problem*

Система SF 50 H-S-W неизолированная рамная конструкция | *non insulated aluminium system*



Система SF 50 H-S-W | *System SF 50 H-S-W*



Система SF 50c H-S-W | *System SF 50c H-S-W*

- Горизонтально-раздвижная рамная неизолированная алюминиевая конструкция
- Возможна установка стеклопакетов от 6 мм до 38 мм
- Коэффициент шумоизоляции $R_w = 30$ дБ в соответствии с DIN EN ISO 140-3
- Возможность внутренней облицовки профилей деревом (опционально)
- horizontal sliding wall in non insulated aluminium profiles*
- the system is internally glazed as standard and can accommodate glazing thickness of 6mm to 38mm*
- airborn sound insulation up to R_w 30 dB according to DIN EN ISO 140-3*
- SF 50c H-S-W with solid wood cladding interior optionally available*

Система SF 55 H-S-W теплоизолированная рамная конструкция | *insulated aluminium system*



Система SF 55 H-S-W | *System SF 55 H-S-W*



Система SF 55c H-S-W | *System SF 55c H-S-W*

- Горизонтально-сдвижная алюминиевая конструкция из теплоизолированных профилей
- Возможна установка стеклопакетов от 6 мм до 38 мм
- Коэффициент шумоизоляции $R_w = 30$ дБ в соответствии с DIN EN ISO 140-3
- Возможность внутренней облицовки системы SF 55c H-S-W деревом (опционально)
- horizontal sliding wall in insulated aluminium profiles*
- the system is internally glazed as standard and can accommodate glazing thickness of 6mm to 38mm*
- airborn sound insulation up to R_w 30 dB according to DIN EN ISO 140-3*
- SF 55c H-S-W with solid wood cladding interior optionally available*

Система SF 75H H-S-W теплоизолированная цельнодеревянная конструкция | *insulated timber system*



Система SF 75H H-S-W | *System SF 75H H-S-W*

- Горизонтально-сдвижная деревянная система из трехслойного клеенного бруса
- Возможно применение стеклопакетов толщиной до 40 мм
- Предусмотрен вид крепления стеклопакета в деревянную раму „мокрое остекление“ с возможностью его легкой последующей замены
- Ценность и долговечность этой системы гарантируется благодаря тому, что она не требует дополнительного практического обслуживания, включает нержавеющие комплектующие и исключает возможность ошибок при эксплуатации
- Для дополнительной стабилизации всей системы и отдельных элементов, применяется профильное вертикальное соединение „шпунт-гребень“
- horizontal sliding wall in triple laminated solid timber*
- glazing with a thickness to 40mm is possible*
- wet glazing with hidden attached glass stripes is provided*
- the durability of the system is ensured by the use of maintenance-free as well as fault-free fittings*
- additional security and bending protection by the key and slot groove designed panel joints*



Складные сдвижные системы остекления
Glazed Folding Doors



Остекление террас и зимних садов
Terrace and Conservatory Glazing



Остекление балконов и фасадов
Balcony and Facade Glazing



Входные группы магазинов и внутренние перегородки помещений
Store Entrances and Room Dividers

